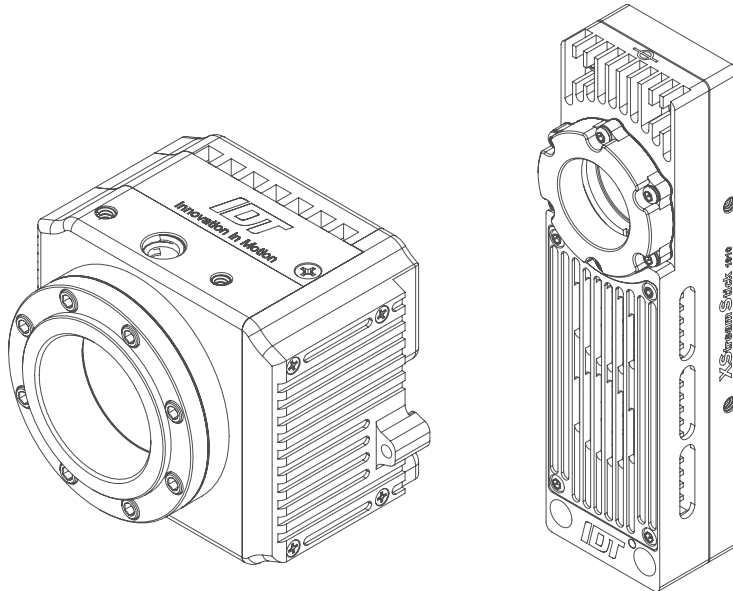




XStream MINI XStream Stick



Hardware Installations Anweisung HardwareSetupGuide

- 1.0 Sicherheitshinweise
- 2.0 Lieferumfang
- 3.0 Hardware Installation
 - 3.1 Anschlüsse am Kameragehäuse
 - 3.2 Anschlüsse an der Thunderbolt-Adapterbox
- 4.0 Software & Treiber Installation

Version XSM08/2021 GE
(Technische Änderungen und Änderungen des Zubehörs sind jeder Zeit ohne Vorankündigung vorbehalten)

Service & Vertrieb in Deutschland und Österreich:



Imaging Solutions GmbH
Professional Imaging & Light Solutions

Arbachtalstraße 6
D-72800 Eningen unter Achalm

Telefon: +49 7121 680853 - 0
Telefax: +49 7121 680853 - 9

info@imaging-solutions.de
www.imaging-solutions.de

Designed and manufactured by:



Innovation in motion

IDT - Integrated Design Tools, Inc.
1 West Mountain Street, Suite 3
Pasadena, CA 91103-3070
United States
www.idtvision.com

1.0 Sicherheitshinweise



Sämtliche stromführenden Kabelverbindungen zwischen Kamerasystem und Stromversorgung dürfen nur in spannungsfreiem Zustand erfolgen.



Prüfen Sie regelmäßig den Zustand der Kabel. Defekte oder beschädigte Kabel dürfen nicht weiterverwendet werden und müssen umgehend ausgetauscht werden.



Alle Trigger- und Synchronisationseingänge des Kamerasystems und dessen Zubehör dürfen mit maximal +5V TTL beaufschlagt werden

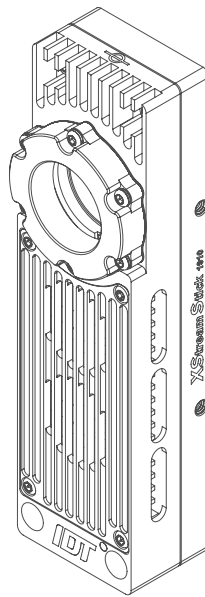
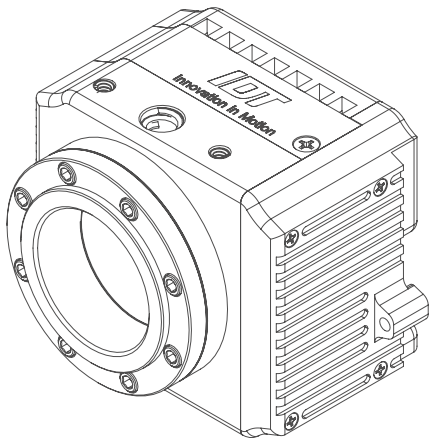


Lüfter und Kamerasystem dürfen nicht abgedeckt werden. Überhitzung des Systems führt zu Beschädigungen der Hardware und kann zum Brand führen.

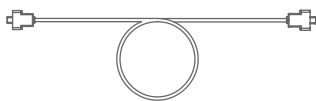
Prüfen Sie regelmäßig den Zustand der Lüfter und Lüftungsschlitze! Zugesetzte Lüfter und Lüftungsschlitze können zur Überhitzung des Systems führen. Gegebenenfalls müssen Sie diese, ohne Einsatz von Druckluft, reinigen.

Bei Verwendung des optionalen OS -Battery-Backup bitte die entsprechenden Sicherheitshinweise im Folgekapitel 4.0 beachten

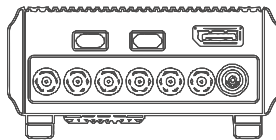
2.0 Lieferumfang



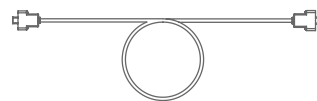
1 x XStream MINI
oder
1 x XStream Stick



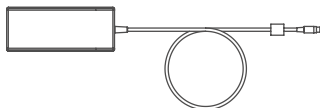
USB-C / USB-C Kabel



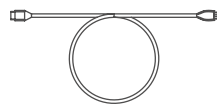
Thunderbolt 3
Adapter-Box



Thunderbolt 3 Kabel



24VDC Netzteil



Netzkabel

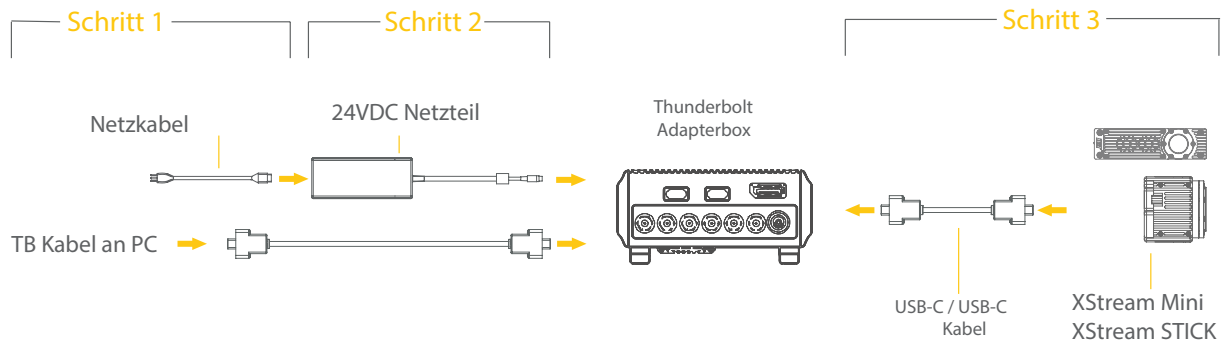
3.0 Hardware Installation



Sämtliche stromführenden Kabelverbindungen zwischen Kamerasystem und Stromversorgung dürfen nur in spannungsfreiem Zustand erfolgen.



Sämtliche USB-C und TB3 Verbindungen sind Hot-Plug-fähig. Wichtig ist die nachstehende Reihenfolge für die Erkennung aller Komponenten vor dem Start der Systemsoftware.



Vorgeschriebene Installationsreihenfolge

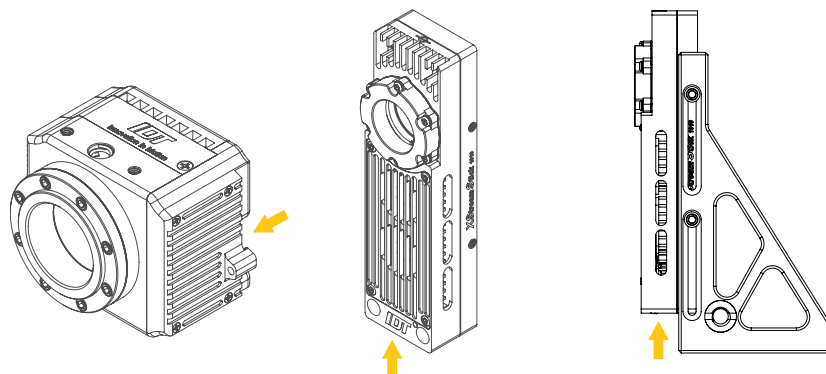
1. Thunderbolt-Adapterbox per TB3-Kabel mit dem Kontrollrechner (PC/Laptop) verbinden. Bei Verwendung einer XStream Time Capsule entsprechend der Anleitung handeln
2. Netzteil mit der Thunderbolt-Adapterbox verbinden und Spannung anlegen. Bei Verwendung einer XStream Time Capsule entsprechend Anleitung handeln.
3. XStream MINI oder XStream STICK per USB-C-Kabel mit der Thunderbolt-Adapterbox verbinden. Kabel an Box und Kamerasystem arretieren (Schraubverbindung)

Optionaler XStreamCable Extender:

Der XStream Cable Extender ist ein aktiver Adapter zur Realisierung von Kabellängen zwischen Kamerakopf und Thunderbolt-Adapterbox bis 30m. Bitte achten Sie bei der Verkabelung auf die Eingangs- und Ausgangsseite dieser kleinen Box. Kamera - Kabel - INPUT (Cable Extender) OUTPUT - Kabel - Thunderbolt 3 Box oder XS-RT-Box

3.1 Anschlüsse am Kameragehäuse

Am Kamerakopf selbst befindet sich nur der USB-C Anschluss für Verbindung zur Thunderbolt-Adapterbox

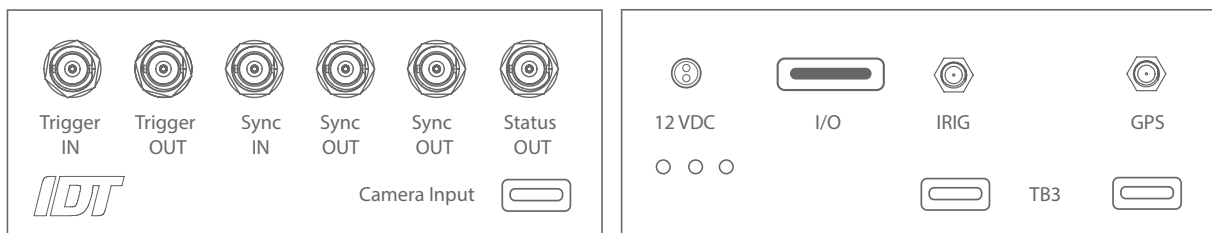


3.2 Anschlüsse an der Thunderbolt-Adapterbox

Die einzelnen Ein- und Ausgänge an der Box sind wie folgt belegt. Bitte beachten Sie, dass alle Trigger- und Synchronisationseingänge an maximal +5V TTL bzw. einem Kontaktschließer angeschlossen werden. Schematische Darstellung.

Seite A:

Trigger IN	BNC-Buchse (Eingang) , Empfang eines Triggersignals (TTL oder Kontaktschließer)
Trigger OUT	BNC-Buchse (Ausgang), Weiterleitung des Triggersignals vom Trigger IN
Synchronisation IN	BNC-Buchse (Eingang), Verbindung mit einer externen Synchronisationsquelle
Sync 1/2 OUT	BNC-Buchse (Ausgang), Weiterleitung des Sync IN Signals
Ready OUT	BNC-Buchse (Ausgang), Ausgabe eines Ready/Status-Signals an entsprechende Empfänger
Camera Input	USB-C-Port für den Anschluss der Kamera



Seite B:

12 VDC:	Lemo Power-IN, Anschluss für das externe Netzteil
I/O:	Netzschalter der TB3-Box
IRIG:	SMA. Antennenanschluss für ein IRIG-Synchronisationssignal
GPS:	SMA. Antennenanschluss für ein GPS-Signal
2 x Thunderbolt	Standard Thunderbolt-Anschluss zur Verbindung mit einem PC/Mac
LEDs:	Optische Statusmeldungen für Spannungsversorgung und Kabelverbindungen zwischen Kamerasystem und Rechner.

4.0 Software & Treiber Installation

Anwendungssoftware: Motion Studio Suite für Windows 7/8/10 in 32-/64-bit
Motion Inspector für Windows 7/8/10 64-bit und MacOS

Software & Treiber befinden sich auf dem USB-Stick im Lieferumfang der Kamera (Alternativ online auf unserer Website). Zur Installation bitte die entsprechende Software mit Administratorrechten auf den Kontrollrechner installieren.

Bitte beachten Sie unbedingt folgende Hinweise zur Bildoptimierung im jeweiligen Handbuch der Software.
Kapitel: Häufige Fragen & Problemlösungen

Leistung der verbauten Grafikkarte:
Der Software muss die maximale Grafikleistung zugeordnet werden (nebenstehendes Beispiel).

Kalibrierdatei der XSM-Systeme:
Die Kalibrierdatei der Kamera muss beim ersten Start auf den Kontrollrechner übertragen werden. Dies geschieht im Regelfall automatisch. Details entsprechend Software-Handbuch.

🏠 Grafikeinstellungen

Grafikleistungseinstellungen

Wählen Sie zwischen besserer Leistung und längerer Akkulaufzeit, wenn Sie eine APP verwenden. Möglicherweise müssen Sie die APP neu starten, damit Ihre Änderungen wirksam werden.

Wählen Sie eine App aus, um die Einstellungen festzulegen.

Desktop-App

Durchsuchen

Motion Studio - Image Acquisition and Processing
Hohe Leistung
C:\Program Files\IDT\MStudio64\MStudio64.exe

Optionen Entfernen